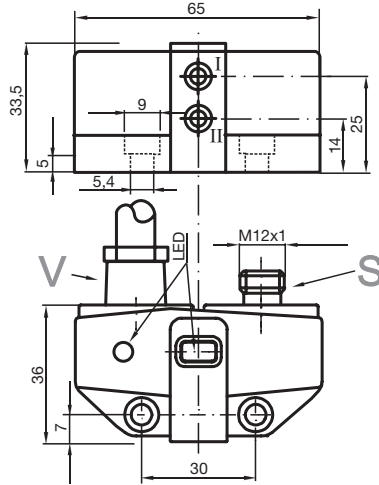


直接安装于标准执行器上
 用V2A时正常感应范围是3mm
 工作模式
 可编程设定
 阀的断路和短路监视
 防护等级 IP67
 满足机械要求
 通讯监视, 关



开关元件功能	可选
安装	齐平安装
额定操作距离 s_n	3 mm
可靠动作距离 s_a	0 ... 2.43 mm
衰减因子 r_{V2A}	1
衰减因子 r_{AI}	0.5
衰减因子 r_{Cu}	0.45
衰减因子 r_{St37}	1.2
开关频率 f	0 ... 100 Hz
空载电流 I_0	≤ 35 mA
环境温度	-25 ... 70 °C (248 ... 343 K)
防护等级	IP67
连接 (系统侧)	V1-连接器
连接 (阀侧)	0.5 m, PVC-电缆
导线横截面 (阀侧)	0.75 mm ²

编程指令

地址 00 预置 可由总线主机或编程器改变
 IO-code D
 ID-code F

数据位

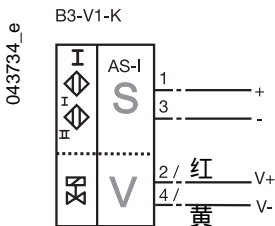
位 功能
 D0 阀状态
 (0=阀 OFF; 1=阀 ON)
 D1 阀故障
 (0=断路/短路 1=无故障)
 D2 开关输出传感器
 (0=阻尼; 1=无阻尼)
 D3 开关输出传感器
 (0=阻尼; 1=无阻尼)

参数位

位 功能
 P0 看门狗 (0=不活动; 1=激活)
 P1 不用
 P2 开关元件功能传感器
 (0=常开; 1=常闭)
 P3 开关元件功能传感器
 (0=常开; 1=常闭)

- 1) 激励阀 (D0=1)
- 2) 适用于常开 (P2/P3=1; 预置)
带常开功能 (P2/P3=0) 保留特性
- 3) 看门狗活动: 阀电压下降, 当AS-i通讯出错时
- 4) 缺省设置: 常闭

电气连接



043734_e
 06.11.2001